



SVK - Kühlwasser-Rückkühler mit einer Kühlleistung von 15 bis 70 kW mit Tank und Pumpe. Kompaktbauweise mit hoher Temperaturgenauigkeit.



TRK - Eintauch-Rückkühler für Kühlschmierstoffe mit einer Kühlleistung von 2 bis 70 kW. Servicefreundlich in Wartung und Reinigung.



LWK - Luft-Wasser-Kühler ohne Kälteaggregat mit einer Kühlleistung von 2 oder 2,5 kW mit Tank und Pumpe. Die preiswerte Alternative für Anwendungen mit höheren Wassertemperaturen.



CHILLY - Kühlwasser-Rückkühler mit einer Kühlleistung von 0,2 bis 4,5 kW mit Tank und Pumpe. Platzsparend und zuverlässig.

Neben unserer Standard-Produktpalette bieten wir Ihnen Lösungen zur Flüssigkeitsrückkühlung in allen Industrieanwendungen.

Unsere Maschinen erhalten Sie in Kompakt- oder Splitbauweise, luft- oder wassergekühlt. Durchlaufkühler und Erweiterungen mit reinigbaren Plattenwärmetauschern sind ebenso erhältlich wie Ausführungen mit Sonderspannungen.

Zur ausführlichen Beratung steht Ihnen unser Ingenieur- und Technikerteam im Vertrieb jederzeit gerne zur Verfügung.

Zögern Sie nicht, wir erwarten Ihre Anfrage!

ERT Refrigeration Technology GmbH
 Beutnerring 5
 21077 Hamburg
 Telefon: 040-761048-0, Fax: 040-7605419
 E-Mail: info@ertgmbh.de, www.ertgmbh.de

VWK

VWK
 Durchlaufkühler

SVK

TRK

CHILLY

VWK
 Tischgerät

LWK

Sonder

VWK-D

Durchlaufkühler

Steckerfertige Geräte in luftgekühlter Ausführung.
 Kühlleistungen von 2 bis 70 kW



Kompetenz und Erfahrung in Kühlwasser-Rückkühlanlagen

VWK Durchlaufkühler

Serienausstattung:

- Kühlung für Emulsion / Öl
- Gehäuse mit Edelstahlrahmen
- Rohrschlangenverdampfer aus Cu vernickelt
- Alle Antriebe mindestens Schutzart IP 54
- Alle Standardanlagen zulässig bis 37° C Umgebungstemperatur
- Modernste Verdichtertechnologie mit wirtschaftlichen und geräuscharmen Scrollverdichtern
- Verflüssiger mit innenberippten Kupferrohren und Jalousie-Alulamellen
- Temperaturregelung durch Digitalthermostat mit Temperaturhysterese +/- 1,0 K
- TÜV-geprüfte Hoch- und Niederdruckbegrenzer
- Geschlossener Mediumkreislauf
- Alle Maschinen mit Steuertrafo, kein Neutralleiter nötig
- Umweltfreundliches Kältemittel R407C
- CH-Pumpe inkl. Hartmetall-Gleitringdichtung für Emulsion
- CR-Pumpe inkl. Hartmetall-Gleitringdichtung für Öl
- Wandfarben nach Wunsch in allen RAL-Tönen
- Strömungswächter
- Frostschutzthermostat

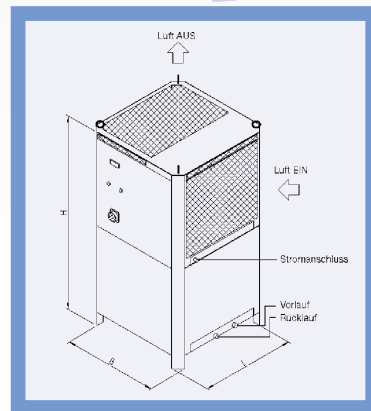


Rohrschlangenverdampfer



Optionen:

- DC-Steuerspannung
- Absperrkugelhahn für Verdampferentleerung
- Manometer im Vorlauf
- Winterstarteinrichtung (0, Stern, Dreieck)
- Sonderspannungen
- Radiallüfter für externe Luftpressung
- Potentialfreie Störmeldung
- Mediumtemperatur max +40° C
- Absperrventile für Ein-/Austritt
- Aderzielkennzeichnung
- Harting- und Wieland-Steckverbinder
- Kältemittel R 134 A
- Temperaturhysterese ab +/- 0,3 K
- Luftansaugfilter
- Anlage schaltet sich ab bei Temperaturalarm
- Umgebungstemperatur > 37° C
- Zahnradpumpe



Technische Daten

Kälteleistung

Temperaturen		VWK 20-D	VWK 30-D	VWK 50-D	VWK 70-D	VWK 90-D	VWK 110-D	VWK 140-D	VWK 180-D	VWK 220-D	VWK 270-D	VWK 320-D	VWK 360-D	VWK 440-D	VWK 540-D	VWK 640-D
Umgebungsluft	Emulsion / Öl	Kälteleistungen in kW														
32° C	10° C / 15° C	1,9	3,2	5,2	6,6	9,7	11,8	14,1	17,6	22,1	26,4	32,1	35,3	44,3	52,8	64,3
	15° C / 20° C	2,4	4,0	6,2	7,8	11,5	13,9	16,6	20,0	25,3	29,9	37,0	40,0	50,7	59,9	74,1
	20° C / 25° C	2,7	4,5	6,9	8,7	12,6	15,4	18,3	21,7	28,0	33,5	41,5	43,5	56,0	67,1	83,1
37° C	10° C / 15° C	1,8	2,8	5,1	6,0	9,1	10,9	13,1	16,7	20,2	23,9	29,6	33,4	40,5	47,9	59,2
	15° C / 20° C	2,5	3,6	6,1	7,2	10,7	13,0	15,7	20,0	23,9	28,2	34,9	40,0	47,8	56,5	69,8
	20° C / 25° C	3,02,6	4,1	6,7	7,9	11,8	14,4	17,2	21,7	25,6	31,1	37,9	43,5	51,3	62,4	75,9
42° C	10° C / 15° C	1,7	3,2	4,7	5,9	8,7	9,1	12,9	15,6	19,6	22,9	25,0	31,4	39,3	45,8	50,0
	15° C / 20° C	2,1	3,4	5,7	7,1	10,2	11,4	15,4	18,5	23,5	27,4	30,9	37,0	47,1	54,9	61,9
	20° C / 25° C	2,6	3,9	6,4	7,9	11,2	13,0	17,0	20,4	25,6	30,2	35,0	40,9	51,3	60,6	70,0

Alle Standardmaschinen sind zulässig für eine maximale Umgebungstemperatur von + 37° C.

* Maschinen für 42° C Umgebungstemperatur sind gegen Aufpreis lieferbar; Gehäusemaße ändern sich nicht.

Spezifikation für Emulsion

		VWK 20-DE	VWK 30-DE	VWK 50-DE	VWK 70-DE	VWK 90-DE	VWK 110-DE	VWK 140-DE	VWK 180-DE	VWK 220-DE	VWK 270-DE	VWK 320-DE	VWK 360-DE	VWK 440-DE	VWK 540-DE	VWK 640-DE
Anzahl der Scroll-Verdichter		1	1	1	1	1	1	1	1	1	1	1	2	2	2	2
Leistungsaufnahme Kompressor	kW	2,0	2,0	2,6	3,1	4,3	5,9	6,2	7,9	9,7	11,1	14,6	15,6	19,4	22,2	29,2
Leistungsaufnahme gesamt max.	kW	2,9	3,0	3,8	4,1	5,5	7,5	7,9	10,1	11,9	13,3	17,4	19,7	23,3	26,1	34,4
Stromaufnahme gesamt max.	A	5,6	5,6	7,0	7,4	9,9	13,4	13,7	17,9	20,5	22,9	29,5	34,8	40,0	44,8	58,0
Luftleistung max.	m ³ /h	2300	2800	4500	2600	4300	5500	5800	9300	9300	9300	11000	18600	18600	18600	22000
Zulaufdruck Pumpe	m	0,5	0,5	0,5	0,5	0,5	0,5	0,5	0,5	0,5	0,5	0,5	0,5	0,5	0,5	0,5
Pumpendruck	bar	1,0	1,0	1,0	1,0	1,0	1,0	1,0	1,0	1,0	1,0	1,0	1,0	1,0	1,0	1,0
bei Fördervolumen	m ³ /h	3,5	3,5	3,5	3,5	3,5	3,5	6,5	6,5	6,5	6,5	6,5	13,0	13,0	13,0	13,0
Pumpentyp	Grundfos	CH 4-20	CH 4-20	CH 4-20	CH 4-20	CH 4-20	CH 4-20	CH 8-20	CH 8-20	CH 8-20	CH 8-20	CH 8-20	CH 12-20	CH 12-20	CH 12-20	CH 12-20
Vor-/Rücklauf	Zoll	1 1/4	1 1/4	1 1/4	1 1/4	1 1/4	1 1/4	1 1/2	1 1/2	1 1/2	1 1/2	1 1/2	2	2	2	2
Länge (L)	mm	715	715	715	715	715	1000	1000	1000	1000	1000	1000	2000	2000	2000	2000
Breite (B)	mm	715	715	715	715	715	1000	1000	1000	1000	1000	1000	1000	1000	1000	1000
Höhe (H)	mm	1375	1375	1375	1375	1375	1375	2000	2000	2000	2000	2000	2000	2000	2000	2000
Gewicht (ca.)	kg	170	170	180	180	200	200	320	370	400	400	410	740	800	800	810

Anschlußspannung 3/PE/400 V/50 Hz. Steuerspannung 24 V AC. Alle Leistungsangaben gelten für eine maximale Umgebungstemperatur von + 42° C.

Spezifikation für Öl

		VWK 20-DÖ	VWK 30-DÖ	VWK 50-DÖ	VWK 70-DÖ	VWK 90-DÖ	VWK 110-DÖ	VWK 140-DÖ	VWK 180-DÖ	VWK 220-DÖ	VWK 270-DÖ	VWK 320-DÖ	VWK 360-DÖ	VWK 440-DÖ	VWK 540-DÖ	VWK 640-DÖ
Anzahl der Scroll-Verdichter		1	1	1	1	1	1	1	1	1	1	1	2	2	2	2
Leistungsaufnahme Kompressor	kW	2,0	2,0	2,6	3,1	4,3	5,9	6,2	7,9	9,7	11,1	14,6	15,6	19,4	22,2	29,2
Leistungsaufnahme gesamt max.	kW	3,0	3,2	4,0	4,3	5,7	7,6	8,0	10,1	11,9	13,3	17,5	20,7	24,3	27,1	35,4
Stromaufnahme gesamt max.	A	5,8	5,9	7,2	7,7	10,1	13,6	14,2	18,4	21,0	23,4	30,0	37,4	42,6	47,4	60,6
Luftleistung max.	m ³ /h	2300	2800	4500	2600	4300	5500	5800	9300	9300	9300	11000	18600	18600	18600	22000
Zulaufdruck Pumpe	m	0,5	0,5	0,5	0,5	0,5	0,5	0,5	0,5	0,5	0,5	0,5	0,5	0,5	0,5	0,5
Pumpendruck	bar	1,5	1,5	1,5	1,5	1,5	1,5	1,0	1,0	1,0	1,0	1,0	1,0	1,0	1,0	1,0
bei Fördervolumen	m ³ /h	5,0	5,0	5,0	5,0	5,0	5,0	10,0	10,0	10,0	10,0	10,0	20,0	20,0	20,0	20,0
Pumpentyp	Grundfos	CR 5-4	CR 5-4	CR 5-4	CR 5-4	CR 5-4	CR 5-4	CR 8-20	CR 8-20	CR 8-20	CR 8-20	CR 8-20	CR 32-1	CR 32-1	CR 32-1	CR 32-1
Vor-/Rücklauf	Zoll	1 1/2	1 1/2	1 1/2	1 1/2	1 1/2	1 1/2	2	2	2	2	2	3	3	3	3
Länge (L)	mm	715	715	715	715	715	1000	1000	1000	1000	1000	1000	2000	2000	2000	2000
Breite (B)	mm	715	715	715	715	715	1000	1000	1000	1000	1000	1000	1000	1000	1000	1000
Höhe (H)	mm	1375	1375	1375	1375	1375	1375	2000	2000	2000	2000	2000	2000	2000	2000	2000
Gewicht (ca.)	kg	170	170	180	180	200	200	320	370	400	400	410	740	800	800	810

Anschlußspannung 3/PE/400 V/50 Hz. Steuerspannung 24 V AC. Alle Leistungsangaben gelten für eine maximale Umgebungstemperatur von + 42° C.

Technische Änderungen vorbehalten
Kinematische Viskosität: max 100 mm²/s

Kompetenz und Erfahrung in Kühlwasser-Rückkühlanlagen