



SVK - Kühlwasser-Rückkühler mit einer Kühlleistung von 15 bis 70 kW mit Tank und Pumpe. Kompaktbauweise mit hoher Temperaturgenauigkeit.



TRK - Eintauch-Rückkühler für Kühlschmierstoffe mit einer Kühlleistung von 2 bis 70 kW. Servicefreundlich in Wartung und Reinigung.



LWK - Luft-Wasser-Kühler ohne Kälteaggregat mit einer Kühlleistung von 2 oder 2,5 kW mit Tank und Pumpe. Die preiswerte Alternative für Anwendungen mit höheren Wassertemperaturen.



CHILLY - Kühlwasser-Rückkühler mit einer Kühlleistung von 0,2 bis 4,5 kW mit Tank und Pumpe. Platzsparend und zuverlässig.

Neben unserer Standard-Produktpalette bieten wir Ihnen Lösungen zur Flüssigkeitsrückkühlung in allen Industrieanwendungen. Unsere Maschinen erhalten Sie in Kompakt- oder Splitbauweise, luft- oder wassergekühlt. Durchlaufkühler und Erweiterungen mit reinigbaren Plattenwärmetauschern sind ebenso erhältlich wie Ausführungen mit Sonderspannungen. Zur ausführlichen Beratung steht Ihnen unser Ingenieur- und Technikerteam im Vertrieb jederzeit gerne zur Verfügung. Zögern Sie nicht, wir erwarten Ihre Anfrage!

ERT Refrigeration Technology GmbH
 Beutnerring 5
 21077 Hamburg
 Telefon: 040-761048-0, Fax: 040-7605419
 E-Mail: info@ertgmbh.de, www.ertgmbh.de

VWK

SVK

TRK

CHILLY

VWK
Tischgerät

LWK

Sonder

VWK/1

Kühlwasser-Rückkühler

Steckerfertige Geräte in luftgekühlter Ausführung.
 Kühlleistungen von 2 bis 70 kW



Kompetenz und Erfahrung in Kühlwasser-Rückkühlanlagen

VWK Kühlwasser-Rückkühler

Serienausstattung:

- Wasserstandsanzeige
- Gehäuse mit Edelstahlrahmen
- Rohrschlangenverdampfer aus Edelstahl
- Alle Antriebe mindestens Schutzart IP 54
- Alle Standardanlagen zulässig bis 37° C Umgebungstemperatur
- Modernste Verdichtertechnologie mit wirtschaftlichen und geräuscharmen Scrollverdichtern
- Verflüssiger mit innenberippten Kupferrohren und Jalousie-Alulamellen
- Temperaturregelung durch Digitalthermostat mit Temperaturhysterese +/- 1,0 K
- TÜV-geprüfte Hoch- und Niederdruckbegrenzer
- By-Pass für Pumpenschutz
- Tankentleerung über Wasserstandsanzeige
- Alle Maschinen mit Steuertrafo, kein Neutralleiter nötig
- Umweltfreundliches Kältemittel R407C
- CH-Pumpe inkl. Hartmetall-Gleitringdichtung
- Wandfarben nach Wunsch in allen RAL-Tönen

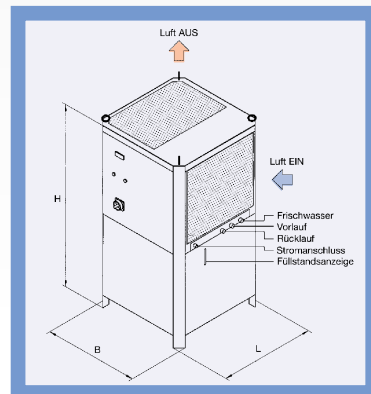


Korbverdampfer



Optionen:

- DC-Steuerspannung
- Absperrkugelhahn für Tankentleerung
- Manometer im Vorlauf
- Schwimmerschalter für Trockenlaufschutzpumpe
- Winterstarteinrichtung (0, Stern, Dreieck)
- Sammelstörmeldung
- Sonderspannungen
- Strömungswächter
- Potentialfreie Störmeldung
- Mediumtemperatur max +40° C
- Absperrventil vor Pumpe
- Aderzielkennzeichnung
- Hartingstecker
- Kältemittel R 134 A
- Rückschlagventil + Magnetventil
- Temperaturhysterese ab +/- 0,3 K
- Luftansaugfilter
- Anlage schaltet sich ab bei Temperaturalarm
- CR-Pumpe für externe Druckerhöhung inkl. Hartmetall-Gleitringdichtung
- Edelstahlverrohrung
- Umgebungstemperatur > 37° C



Technische Daten

Kälteleistung

Temperatur		VWK 20/1	VWK 30/1	VWK 50/1	VWK 70/1	VWK 90/1	VWK 110/1	VWK 140/1	VWK 180/1	VWK 220/1	VWK 270/1	VWK 320/1	VWK 360/1	VWK 440/1	VWK 540/1	VWK 640/1
Umgebungsluft	Wasser	Kühlleistungen in kW														
	10° C	1,9	3,2	5,2	6,6	9,7	11,8	14,1	16,9	21,4	25,7	31,4	33,9	42,9	51,4	62,9
	15° C	2,4	4,0	6,2	7,8	11,5	13,9	16,6	20,0	25,3	29,9	37,0	40,0	50,7	59,9	74,1
32° C	20° C	2,7	4,5	6,9	8,7	12,6	15,4	18,3	21,7	28,0	33,5	41,5	43,5	56,0	67,1	83,1
	10° C	1,8	2,8	5,1	6,0	9,1	10,9	13,1	16,7	20,2	23,9	29,6	33,4	40,5	47,9	59,2
	15° C	2,5	3,6	6,1	7,2	10,7	13,0	15,7	20,0	23,9	28,2	34,9	40,0	47,8	56,5	69,8
37° C	20° C	2,6	4,1	6,7	7,9	11,8	14,4	17,2	21,7	25,6	31,1	37,9	43,5	51,3	62,4	75,9
	10° C	1,7	3,2	4,7	5,9	8,7	9,1	12,9	15,6	19,6	22,9	25,0	31,4	39,3	45,8	50,0
	15° C	2,1	3,4	5,7	7,1	10,2	11,4	15,4	18,5	23,5	27,4	30,9	37,0	47,1	54,9	61,9
42° C	20° C	2,6	3,9	6,4	7,9	11,2	13,0	17,0	20,4	25,6	30,2	35,0	40,9	51,3	60,6	70,0

Alle Standardmaschinen sind zulässig für eine maximale Umgebungstemperatur von + 37° C.

Spezifikation

		VWK 20/1	VWK 30/1	VWK 50/1	VWK 70/1	VWK 90/1	VWK 110/1	VWK 140/1	VWK 180/1	VWK 220/1	VWK 270/1	VWK 320/1	VWK 360/1	VWK 440/1	VWK 540/1	VWK 640/1
Anzahl der Scroll-Verdichter		1	1	1	1	1	1	1	1	1	1	1	2	2	2	2
Leistungsaufnahme Verdichter max.	kW	1,4	2,0	2,6	3,1	4,3	5,9	6,2	7,9	9,7	11,1	15,5	15,8	19,4	22,2	31,0
Leistungsaufnahme gesamt max.	kW	2,6	3,4	4,0	4,7	6,1	7,9	8,9	10,6	12,4	14,2	18,9	21,2	24,8	28,4	37,2
Stromaufnahme gesamt max.	A	4,8	6,2	7,1	8,1	10,6	13,9	15,4	18,7	21,3	25,0	32,2	37,7	42,9	50,3	63,1
Luftleistung max.	m ³ /h	2800	4500	4500	4500	5500	6100	9300	9300	9300	11000	12600	18600	18600	22000	25200
Wassertankinhalt	ltr.	90	90	90	120	120	120	300	300	300	300	300	500	500	500	500
Vordruck der Pumpe	bar	3,4	3,4	3,4	3,8	3,8	3,8	4,2	4,2	4,2	4,2	4,2	4,0	4,0	4,0	4,0
bei Fördervolumen	m ³ /h	1,5	1,5	1,5	2,0	2,0	2,0	3,5	3,5	3,5	3,5	3,5	8,0	8,0	8,0	8,0
Wassernanschlüsse Vor- / Rücklauf	Zoll	3/4	3/4	3/4	3/4	3/4	3/4	1	1	1	1	1	2	2	2	2
Frischwasser	Zoll	3/4	3/4	3/4	3/4	3/4	3/4	3/4	3/4	3/4	3/4	3/4	3/4	3/4	3/4	3/4
Länge (L)	mm	715	715	715	715	715	715	1000	1000	1000	1000	1000	2000	2000	2000	2000
Breite (B)	mm	715	715	715	715	715	715	1000	1000	1000	1000	1000	1000	1000	1000	1000
Höhe (H)	mm	1375	1375	1375	1375	1375	1375	2000	2000	2000	2000	2000	2000	2000	2000	2000
Gewicht (ca.)	kg	170	170	180	190	200	200	320	370	400	400	410	740	800	800	810

Anschlußspannung 3/PE/400 V/50 Hz. Steuerspannung 24 V AC. Alle Leistungsangaben gelten für Maschinen für eine maximale Umgebungstemperatur von + 42° C.